

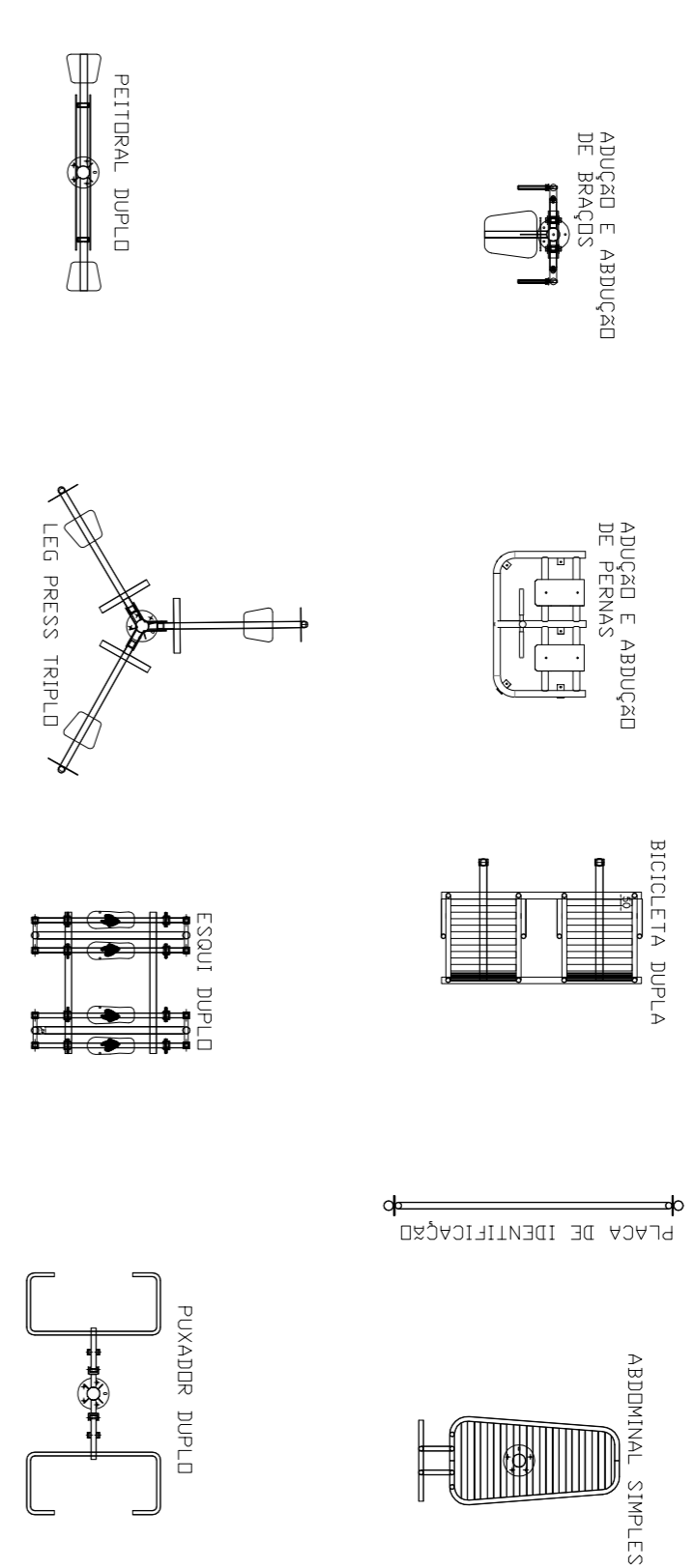
SITUAÇÃO ATUAL DA PRAÇA BRASÍLIA

ESCALA 1/200

LEGENDA GRÁFICA - EXISTENTE

- COQUEIRO - EXISTENTE
- MANGUEIRA - EXISTENTE
- CALÇADA EXTERNA EXISTENTE
ÁREA = 311,67 m²
- CALÇADA INTERNA EXISTENTE
ÁREA = 207,55 m²
- TOTAL DE CALÇADAS A DEMOLIR
ÁREA = 519,22 m²

Equipamentos pré fabricados



ACESSIBILIDADE

- OS BANHEIROS DA LANCHONETE, BEM COMO OS DEMAIS AMBIENTES TERÃO DIMENSÕES MÍNIMAS QUE PROPORCIONAM A REDUÇÃO DE CADERNETOS E PRESSÃO COM MOBILIDADE. TODOS OS DESNÍVEIS PREVISTOS, COMO POSSÍVEIS ADAPTAÇÕES TERMO ORÇAMENTARIAMENTE, RAMPAS DE ACESSO COM BANDEIRAS E LAJOTAS, EM ATENDIMENTO AS DETERMINAÇÕES DA NBR 9050/2004.

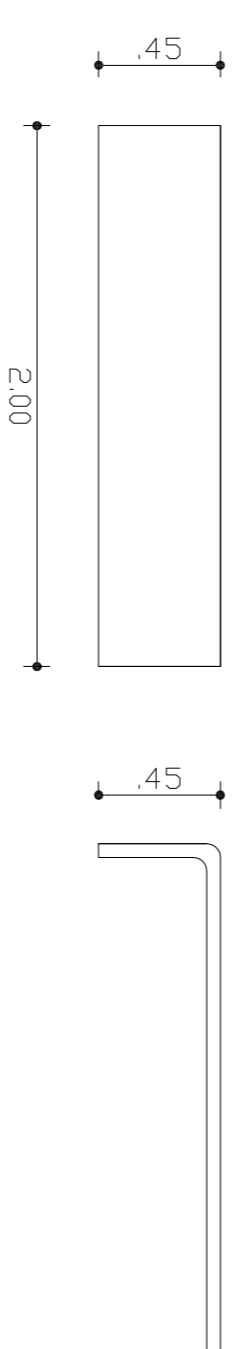
DETA LHES CONSTRUTIVOS

- O DETALHAMENTO DA LANCHONETE E OS REBUS PROJETOS SERÃO EXECUTADOS E INDICADOS NO PROJETO DA LANCHONETE INTEGRANTE A PROJETO

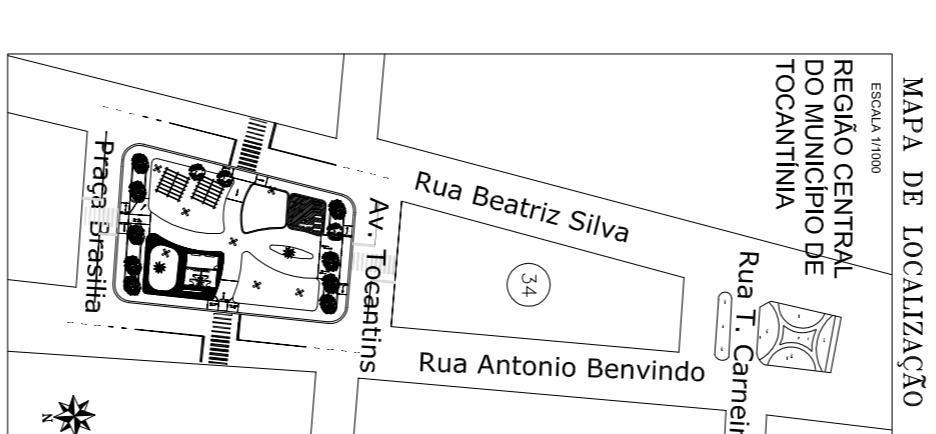
LEGENDA GRÁFICA

- COQUEIRO - EXISTENTE
- MANGUEIRA - EXISTENTE
- LANÇONETE - A EXECUTAR
- POSTES DE ILUMINAÇÃO - A EXECUTAR
- ÁREAS DE DESNÍVEL (RAMPAS DE ACESSO) - A EXECUTAR
- BANCO DE CONCRETO APARENTE - COMP. 2,0 m e LARGURA 0,45 m e ALTURA de 0,45 m

BANCO DE CONCRETO APARENTE SEM ESCALA



EQUIPAMENTOS DE GINÁSTICA DA PRAÇA BRASÍLIA		
ABDOMINAL SIMPLES	UN	2,00
ABUTOR/ ADUTOR DE PERNAS	UN	2,00
BICICLETA DUPLO	UN	2,00
ABUTOR/ ABDUTOR DE BRAÇOS	UN	2,00
ESQUI DUPLO	UN	2,00
LEG PRESS TRIPLO (PRESSÃO DE PERNAS TRIPLO)	UN	2,00
PETTORAL DUPLO	UN	1,00
PLACA P/ PAR LIVRE (EXERC./ MUSCULOS E ALONGAMENTO)	UN	1,00
PUXADOR DUPLO	UN	2,00

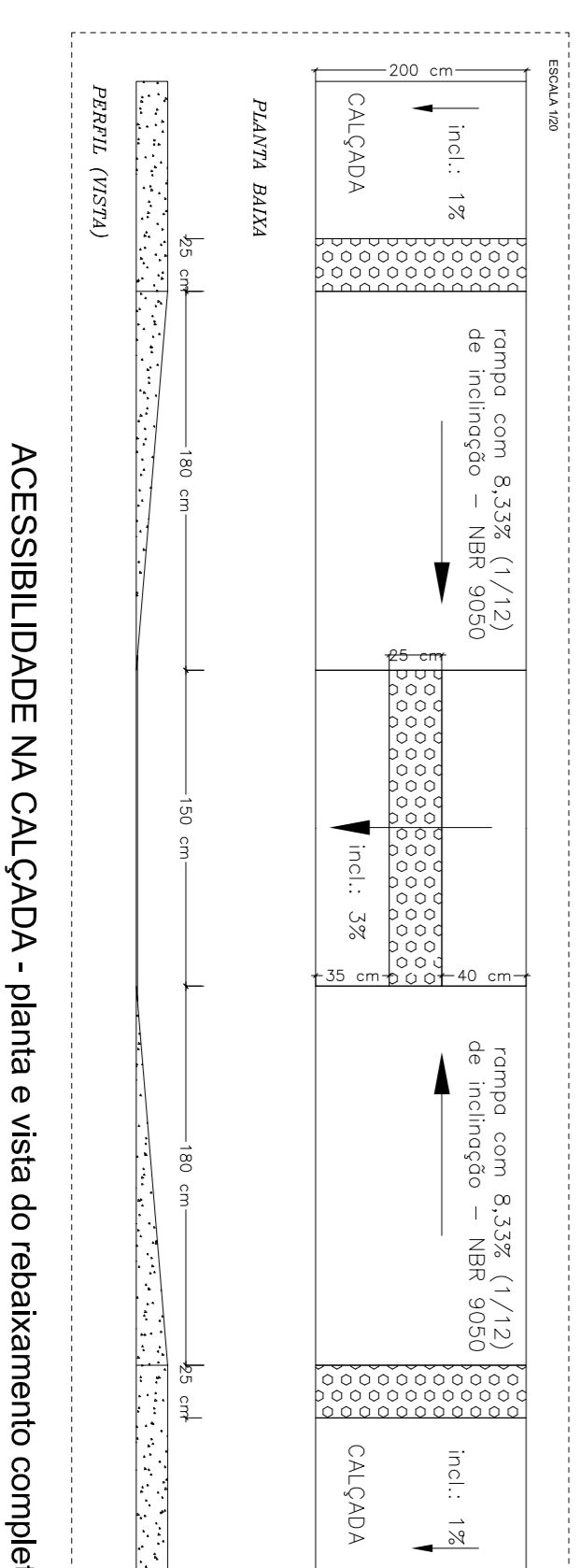
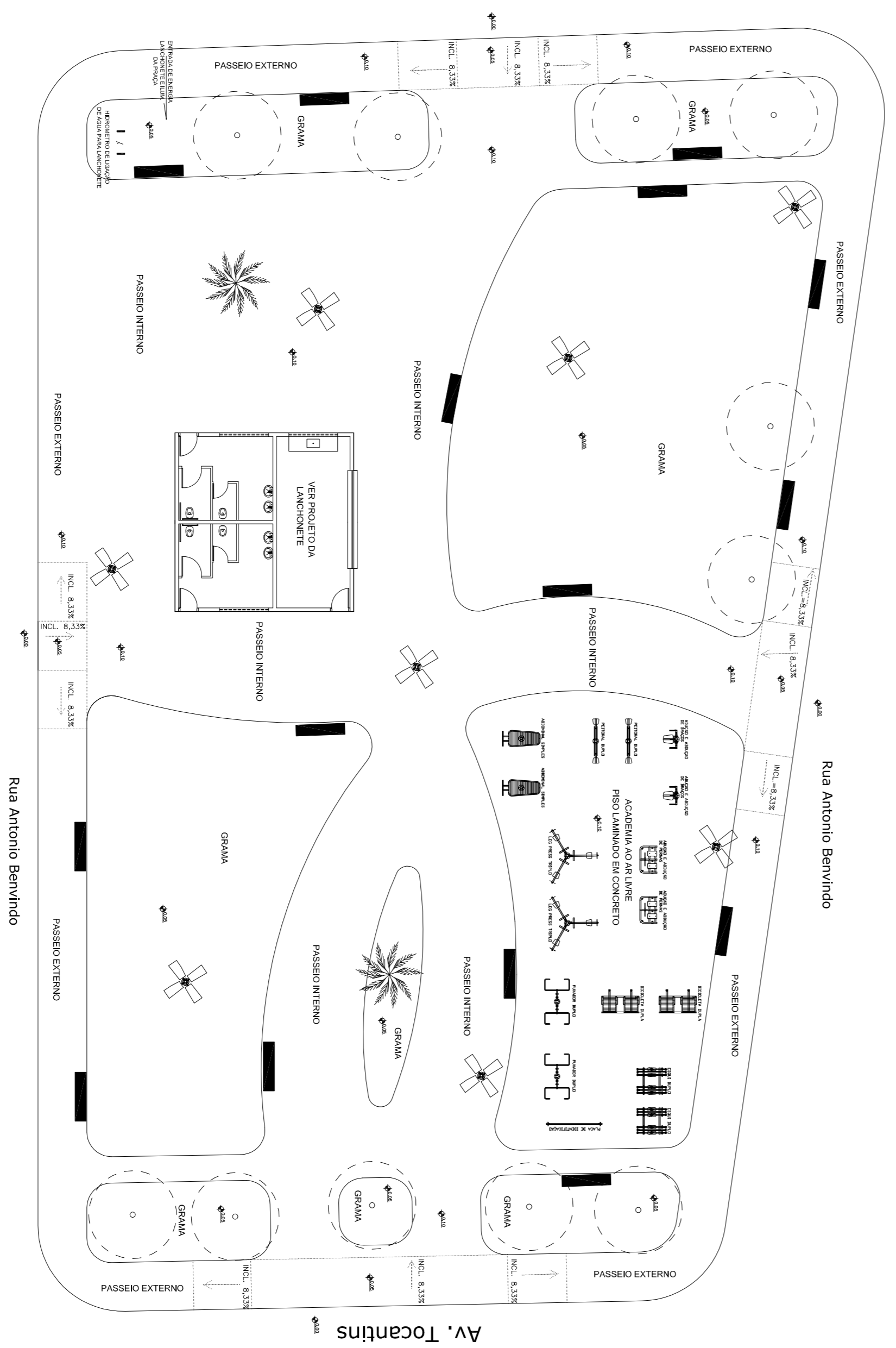


URB. DA PRAÇA BRASÍLIA

PRODUTO:	MUNICÍPIO DE TOCANTINHA DO TOCANTINS
ENDEREÇO:	Rua Beatriz Silva, com Av. Tocantins
PROJETAR:	Prefeitura Municipal de Tocantins do Tocantins
Autor DO PROJETO:	
RESPONSÁVEL TÉCNICO:	
PROJETO:	URB. DA PRAÇA BRASÍLIA
CONTÉUDO:	SITUAÇÃO ATUAL DA PRAÇA BRASÍLIA
DATA:	2020
FECHA:	01/02

SITUAÇÃO NOVA DA PRAÇA BRASÍLIA

ESCALA 1/200



ACESSIBILIDADE NA CALÇADA - planta e vista do rebatamento completo